



# Tecnología innovadora para cosecha forestal en Latino América

Distribuído en Chile por:



[www.hsm-forest.com](http://www.hsm-forest.com) / [www.kollerforestal.cl](http://www.kollerforestal.cl)

# Contenidos



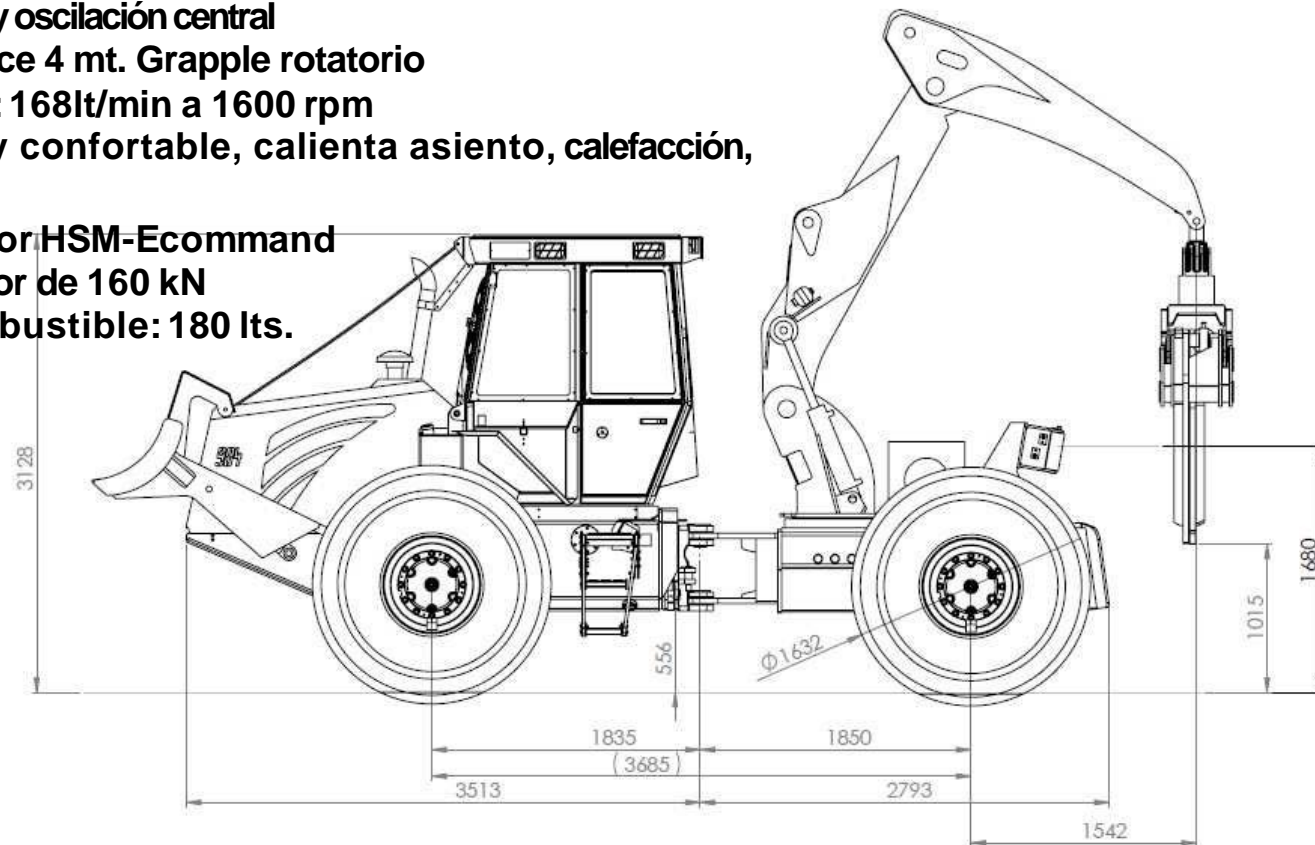
- **Skidder con cable HSM y 904S con transmisión hidrostática**
- **Grapple skidder HSM 904GR con grúa y asiento giratorio**
- **HSM 904ZL, Máquina alternativa para cabezal procesador**
- **Forwarder HSM 904F 15ton. Para distancias largas**
- **Forwarder 208F 14tons, poderoso para terrenos difíciles**
- **Harvester HSM 405H2 8WD, poderoso y económico**
- **Harvester HSM 405H2L 8WD, para pendiente hasta 70%**
- **Forwarder HSM 208F 14ton, para pendiente hasta 70%**
- **Feller HSM 405H2 8WD, para pendiente, mínimo riesgo en pendiente**
- **Clambunk Forwarder HSM 208F, para pendiente, extracción de árboles enteros**

**Tecnología innovadora para cosecha forestal en América Latina**



# Grapple skidder HSM 904GR

- **Motor:** Iveco 6 cilindros Common-Rail Turbo Diesel de 175 kW
- **Transmisión:** ZF-powershift 6WG-190 con bloqueo 6 velocidades, 3 en re versa – Fuerza tracción 195 kNm
- **Neumáticos:** Tianli 24,5-32 TRS LS2
- **Ancho de la máquina** 2650 mm
- **Chassis articulado** 45° y oscilación central
- **Grúa giratoria,** alcance 4 mt. Grapple rotatorio
- **Sistema Hidráulico:** 168lt/min a 1600 rpm
- **Cabina:** Protegida y confortable, caliente asiento, calefacción, aire acondicionado.
- **Control máquina** por HSM-Ecommand
- **Huinche** de un tambor de 160 kN
- **Capacidad de combustible:** 180 lts.



# Grapple skidder HSM 904GR

## Ventajas de grúa y asientos giratorios sobre Grapple skidder convencional:

- Rendimiento grande
- Alto rendimiento en corto tiempo
- Buena estabilidad con carga en pendiente
- Alto confort para el operador
- Excelente para terreno húmedo
- Daños menores en cosecha selectiva



HSM 904ZL



Masisa innovación en trozos largos



HSM 904GR



# Máquina base para procesador HSM

## 904ZL

- Ficha Técnica similar al HSM 904GR
- Opcional transmisión hidrostática
- Grúa doble telescopio con 7,1mt. de alcance
- Fuerza levante 240 kNm
- Máquina base para Waratah 622B
- Puede ser entregado sin huinche, sin placa posterior y pala frontal



Puede reemplazar máquina en cancha de torre de madero

- Motor de alta performance con 175kW
- Versátil con grúa rápida y resistente
- Velocidad máxima 33 km/hr.



# Harvester HSM 405H2 8WD

- 8WD concepto para pendiente y terrenos difíciles
- Tecnología híbrida para alta performance y bajo consumo de combustible
- Grúa resistente para grandes cabezales
- Para árboles pesados
- Muy maniobrable



 **KOLLER**  
EQUIPOS FORESTALES LTDA

# Forwarder HSM 208F 14toneladas

Forwarder con motor poderoso y transmisión adecuada para pendiente y traslado para larga distancia

- Grúa Epsilon para madera corta y larga
- Optional con clambunk



HSM H

**KOLLER**  
EQUIPOS FORESTALES LTDA

# Feller HSM 405H2 8WD



- Ficha técnica similar Harvester 405H2 8WD
- Huinche de seguridad sincronizado con desplazamiento , 160kN, 450mt. cable 16mm.
- Grúa Epsilon X250H100, alcance 10mt, levante 360 kNm
- Cabezal Waratah FL85



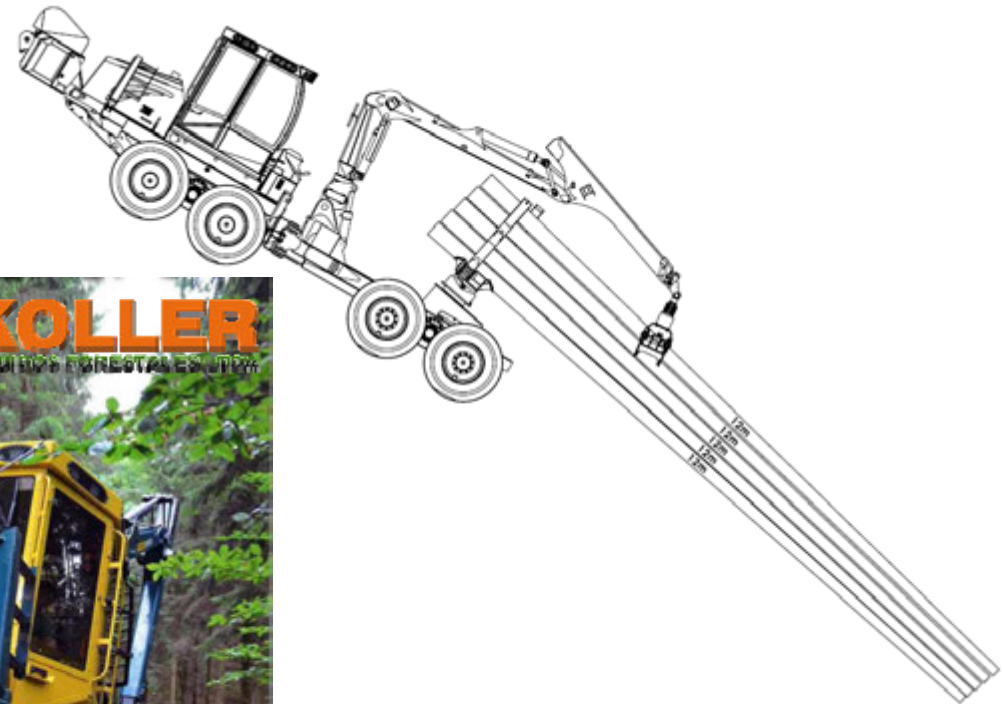
Innovación, tecnología para cosecha mecanizada, pendiente hasta 70%

- Menos peligro para trabajador forestal comparado con volteo manual
- Puede combinarse con torre de maderero y clambunk forwarder con huinche de seguridad



# Forwarder HSM 208F Clambunk

- Ficha técnica similar HSM 208F 14ton
- Huinche frontal, sincronizado con desplazamiento, 160 kN, 450m cable 16mm
- Grúa con tilt para cargar madera larga en pendiente
- Clambunk 2,2 m<sup>2</sup>



Máquina Complementaria para feller 405H2 para extracción de árboles cuesta arriba hasta 70%

